

Проміжні реле під цоколь ERM

**Особливості:**

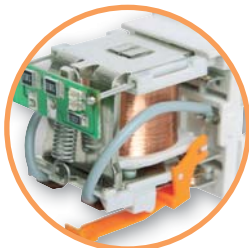
- механічний індикатор спрацьовування із тест-кнопкою без можливості блокування у стандартному виконанні;
- ERM L має вбудований світлодіод-індикатор;
- установка на монтажну панель або шину TH 35 згідно стандарту EN60715;
- підвищена електромагнітна стійкість;
- підвищений ступінь ізоляції між контактами (поліамід PA66);
- контакти не містять кадмію.

**Застосування** - електромеханічні реле ERM призначені для комутації, керування та сигналізації допоміжних та силових кіл.

- ERM2 - 2 перекидні контакти;
- ERM4 - 4 перекидні контакти;
- напруга живлення DC 12V, AC/DC 24V, DC 110/220V, AC 230V;
- два типи цоколів для проміжних реле (цоколь тип «M» та тип «T»);
- аксесуари (з'єднувальна шина, скоба-виштовхувач, марковальна пластина, модуль RC);
- стандарти: EN61810-1:2008 (Реле); EN61984:2002, EN60998-2-1:2001, EN60664-1:2003 (цоколі).



→ Тест-кнопка для тестування контактів реле (помаранчевий колір - котушка AC)



→ Надійна конструкція (висока продуктивність електромагніту, монтаж електронних компонентів на основі SMD-технології, посилена ізоляція у місці контактної пластини)



→ Тест-кнопка для тестування контактів реле (зелений колір - котушка DC)



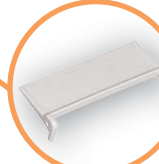
→ Захисний модуль ERC (захист від електромагнітних перешкод, захист від перенапруг, а також індикація)



→ Сполучна шина ER-Terminal дозволяє з'єднати до 6 входів/виходів



→ Скоба-виштовхувач ER-CLIP (фіксація реле та демонтаж реле з цоколя)

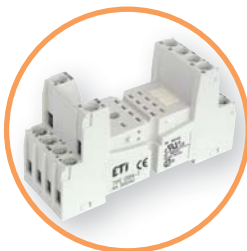


→ Марковальна пластина ER-PLATE (можливість кріплення 4шт.)

→ Цоколь ERB2-M/ERB4-M



→ Цоколь ERB2-T/ERB4-T



## Проміжні електромеханічні реле

Технічні характеристики:	ERM2	ERM4
Кількість та тип контактів	2 CO	4 CO
Матеріал контактів	AgNi	
Номинальна/максимальна напруга контактів AC	250 V / 440 V	250 V / 250 V
Мінімальна напруга, що комутується	10 V	
<b>Номинальний струм (потужність) навантаження:</b>		
AC1	12 A / 250 V AC	6 A / 250 V AC
AC15	3 A / 120 V 1,5 A / 240 V	1,5 A / 120 V 0,75 A / 240 V
AC3	370 W (1-фазн. електродвигун)	125 W (1-фазн. електродвигун)
DC1	12 A / 24 V DC (див. діаграма 3)	6 A / 24 V DC (див. діаграма 3)
DC13	0,22 A / 120 V 0,1 A / 250 V	0,22 A / 120 V 0,1 A / 250 V (R300)
Мінімальний комутований струм	5 mA	
Максимальний піковий струм	24A	12A
Номинальний струм	12A	6A
Максимальна потужність AC1, що комутується	3000 VA	1500 VA
Мінімальна потужність, що комутується	0,3W	
Перехідний опір контактів	≤ 100 mΩ	
<b>Частота комутацій</b>		
• при номінальному навантаженні AC1	1 200 (цикл./год)	
• без навантаження	18 000 (цикл./год)	
<b>Параметри котушки</b>		
Номинальна напруга	AC: 24V, 240V / DC: 24V	AC: 24V, 240V / DC: 12, 24, 110, 220V
Напруга розмикання	AC: ≥ 0,2 Un / DC: ≥ 0,1 Un	
<b>Номинальна споживана потужність</b>		
• AC	1,6 VA	
• DC	0,9 W	
<b>Параметри ізоляції відповідно до EN 60664-1</b>		
Номинальна напруга ізоляції Ui	250 V AC	
Номинальна імпульсна напруга Uimp	4 000 V 1,2 / 50 μs	2 500 V 1,2 / 50 μs
Категорія перенапруги	III	II
Ступінь забруднення	3	2
<b>Напруга пробую</b>		
• між котушкою та контактами	2500 V AC (основна ізоляція)	
• контактного зазору	1500 V AC (зазор – неповне відділення)	
<b>Відстань між котушкою та контактами</b>		
• повітрям	≥ 2,5 мм	≥ 1,6 мм
• ізоляцією	≥ 4 мм	≥ 3,2 мм
<b>Додаткові параметри</b>		
Час спрацювання/повернення	AC: 10 ms / 8 ms	DC: 13 ms / 3 ms
<b>Електричний ресурс</b>		
• резистивний AC1 (циклів)	>10 <sup>5</sup> 12 A, 250 V AC	>10 <sup>5</sup> 6 A, 250 V AC
• cos φ	див. графік	
Механічний ресурс (циклів)	>2x10 <sup>7</sup>	
Габаритні розміри (L x W x H)	27,5 x 21,2 x 35,6 мм	
Вага	35г	
Температура зберігання	- 40...+85°C	
Робочий діапазон температур	AC: - 40...+55°C / DC: - 40...+70°C	
Ступінь захисту корпусу (EN 60529)	IP 40	
Захист від впливу навкол. середовища (EN 116000-3)	RTI	
Стійкість до ударів (NO/NC)	10 g / 5 g	
Випробування на вібростійкість IEC 60068-2-7	5g 10...150 Hz	

## Характеристики котушки з живленням "AC"

Код котушки	Un [V] AC	Опір котушки "Ω" при [20°C]	Допуск опору	Робочий діапазон напруги живлення Ur [V] AC	
				мін. (при 20°C)	макс. (при 20°C)
024AC	24	158	± 10%	19,2	25,3
230AC	230	16100	± 10%	184	253

## Характеристики котушки з живленням "DC"

Код котушки	Un [V] DC	Опір котушки "Ω" при [20°C]	Допуск опору	Робочий діапазон напруги живлення Ur [V] DC	
				мін. (при 20°C)	макс. (при 20°C)
012DC	12	160	± 10%	9,6	21,6
024DC	24	640	± 10%	19,2	43,2
110DC	110	13 600	± 10%	88,0	198,0
220DC	220	54 000	± 10%	176,0	250,0



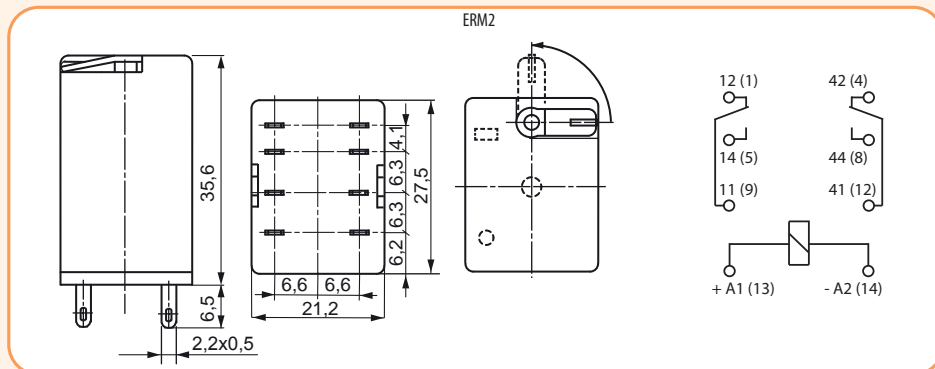
ERM2 DC

ERM2 AC

**Проміжні реле ERM2**

Тип	Код	U <sub>c</sub> [V] (управляюча напруга котушки)	LED індикація	Контакти	Вага (г)	Пакування (шт.)
ERM2-024DC 2р	2473000	24 V DC	-	2 x CO (перекидних, I <sub>n</sub> =12A AC1, 250V AC)	33	10/100
ERM2-024DCL 2р	2473001	24 V DC	червоний LED		33	10/100
ERM2-024AC 2р	2473002	24 V AC	-		33	10/100
ERM2-024ACL 2р	2473003	24 V AC	червоний LED		33	10/100
ERM2-230AC 2р	2473004	230 V AC	-		33	10/100
ERM2-230ACL 2р	2473005	230 V AC	червоний LED		33	10/100

**Габаритні розміри/схема підключення**

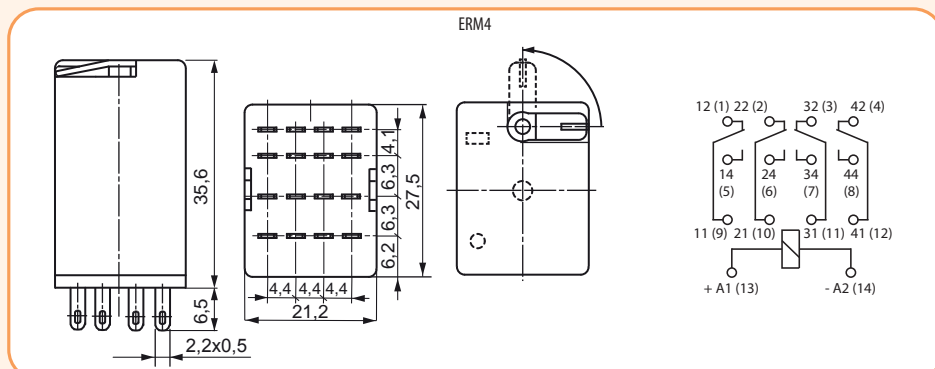


ERM4 AC

**Проміжні реле ERM4**

Тип	Код	U <sub>c</sub> [V] (управляюча напруга котушки)	LED індикація	Контакти	Вага (г)	Пакування (шт.)
ERM4-012DCL 4р	2473021	12 V DC	червоний LED	4 x CO (перекидних, I <sub>n</sub> =6A AC1, 250V AC)	33	10/100
ERM4-024DC 4р	2473006	24 V DC	-		33	10/100
ERM4-024DCL 4р	2473007	24 V DC	червоний LED		33	10/100
ERM4-024AC 4р	2473008	24 V AC	-		33	10/100
ERM4-024ACL 4р	2473009	24 V AC	червоний LED		33	10/100
ERM4-110DCL 4р	2473022	110V DC	червоний LED		33	10/100
ERM4-220DCL 4р	2473023	220V DC	червоний LED		33	10/100
ERM4-230AC 4р	2473010	230 V AC	-		33	10/100
ERM4-230ACL 4р	2473011	230 V AC	червоний LED		33	10/100

**Габаритні розміри/схема підключення**



ERM4 AC



ERM4 DC

Кодування для замовлення: ERMX-YYYYYZ

X - Кількість контактів  
 4: 4 CO (4 перекидних)  
 2: 2 CO (2 перекидних)  
 Z - Додаткові опції:  
 L - LED індикатор (червоний)

YYYYY - Код котушки:  
 024DC: 24 V DC  
 012DC: 12 V DC  
 110DC: 110 V DC  
 220DC: 220 V DC

Приклад: ERM4-024DCL: Електромагнітне цокольне реле з механічним індикатором та тест-кнопкою, 4 перекидні контакти, котушка живлення 24 V DC із LED індикатором.

Проміжні електромеханічні реле

**Застосування** - цоколи ERB призначені для встановлення електромеханічних реле ERM.

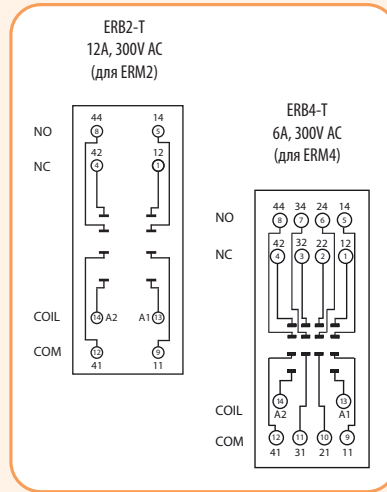
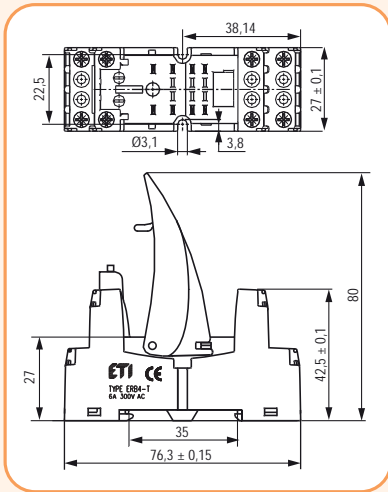
- Гвинтові затискачі (max. 0,7 Nm);
- Монтаж на шині TH35 відповідно до EN 60715;
- Розміри: 76,3 x 27 x 42,5 (80)\* мм;

\*У дужках вказана висота цокола зі скобою-виштовхувачем.

**Цоколи ERB-T**

Тип	Код	Реле (сумісність)	Вага (г)	Пакування (шт.)
ERB2-T	2473012	ERM2	60	10/100
ERB4-T	2473014	ERM4	60	10/100

**Габаритні розміри/схема підключення**



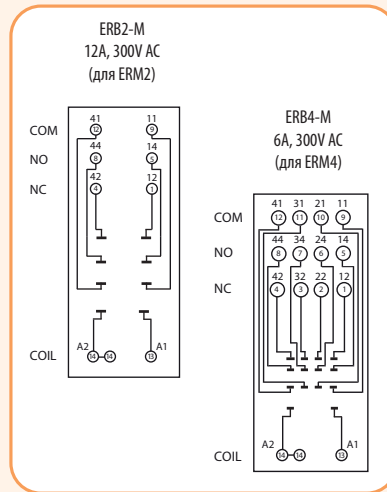
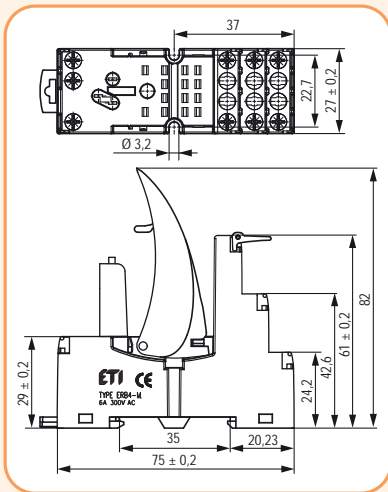
ERB2-T, ERB4-T



**Цоколи ERB-M**

Тип	Код	Реле (сумісність)	Вага (г)	Пакування (шт.)
ERB2-M	2473013	ERM2	71	10/80
ERB4-M	2473015	ERM4	71	10/80

**Габаритні розміри/схема підключення**



ERB2-M, ERB4-M





ER-CLIP



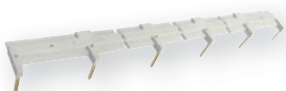
ER-CLIP-SP



ER-PLATE



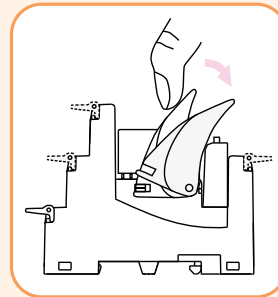
ERC-модуль



ER-TERMINAL

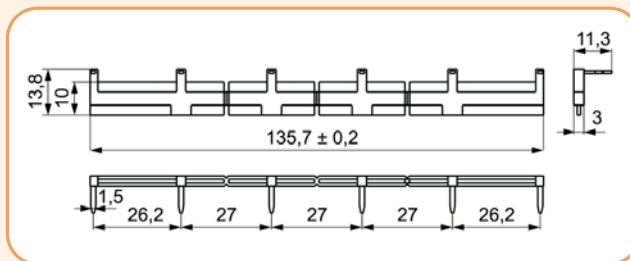
**Аксессуары**

Тип	Код	Опис	Сумісність	Вага (г)	Пакування (шт.)
ER-CLIP	2473016	Скоба-виштовхувач для фіксації/демонтажу реле	ERB (тип T, M)	4,5	10/300
ER-CLIP-SP	2473026	Скоба-тримач	ERB (тип T, M)	-	1/1000
ER-PLATE	2473017	Марковальна пластина	ERB (тип T, M)	0,5	10/400
ER-TERMINAL	2473018	Шина сполучна (6 входів/виходів)	ERB (тип T, M)	13	2/20
ERC-024AC	2473019	Дод. RC-модуль захисту (Uс до 24V AC)	ERB/MERB (тип T, M)	2,6	20/100
ERC-230AC	2473020	Дод. RC-модуль захисту (Uс до 230V AC)	ERB/MERB (тип T, M)	2,6	20/100
ERC-024ACDCL	2473040	Дод. модуль захисту/індикації (Uс= 6...24V AC/DC)	ERB/MERB (тип T, M)	2,9	20/100
ERC-060ACDCL	2473041	Дод. модуль захисту/індикації (Uс= 24...60V AC/DC)	ERB/MERB (тип T, M)	2,9	20/100
ERC-230ACDCL	2473042	Дод. модуль захисту/індикації (Uс= 110...230V AC/DC)	ERB/MERB (тип T, M)	2,9	20/100



Спосіб демонтажу реле із цоколя за допомогою скоби-виштовхувача

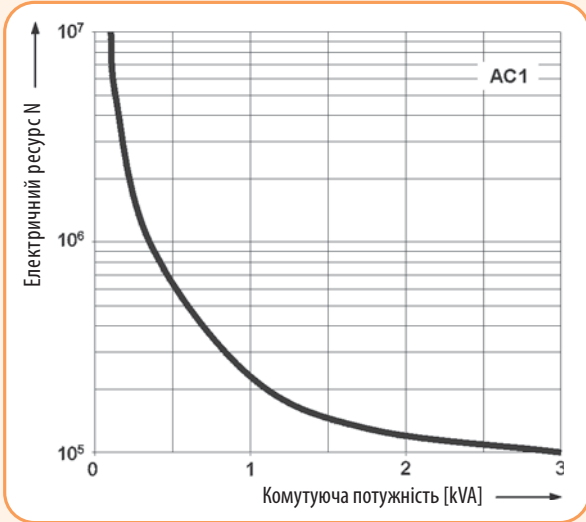
Захисний модуль ERC				
Функція - захист від електромагнітних перешкод (імпульсів) та обмеження перенапруги	A2		6/24 V AC	ERC-024AC
	A1		110/240 V AC	ERC-230AC
Захисний модуль ERC із LED індикацією				
Функція - обмеження перенапруги на котушках змінного та постійного струму. LED індикація увімкнення котушки.	~ A2		6...24 V AC DC	ERC-024ACDCL
	± A1		24...60 V AC DC	ERC-060ACDCL
			110...230 V AC DC	ERC-230ACDCL



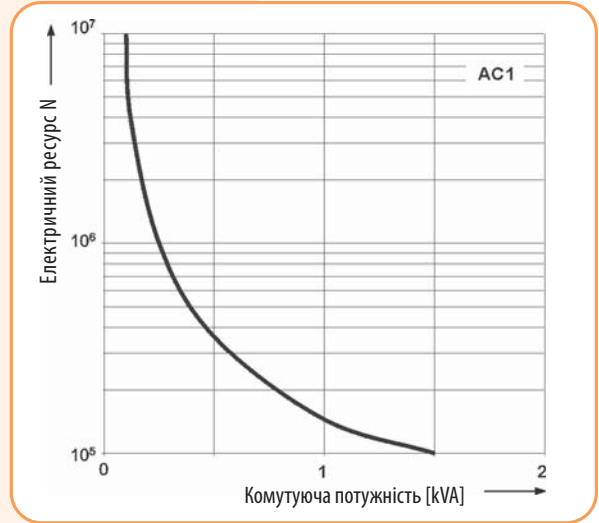
Опис: призначена для з'єднання цокольних реле ERB (до 6 цоколів).  
 Шина з'єднує загальні сигнали входів (клеми котушки A1 або A2).  
 Максимальний допустимий струм 10 А/250 V AC.

**Залежність електричного ресурсу від потужності навантаження. Частота комутацій: 1200 циклів/год (Рис.1)**

ERM 2

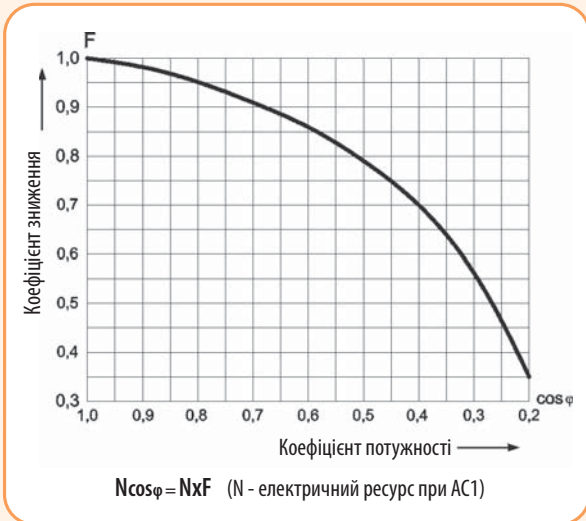


ERM 4

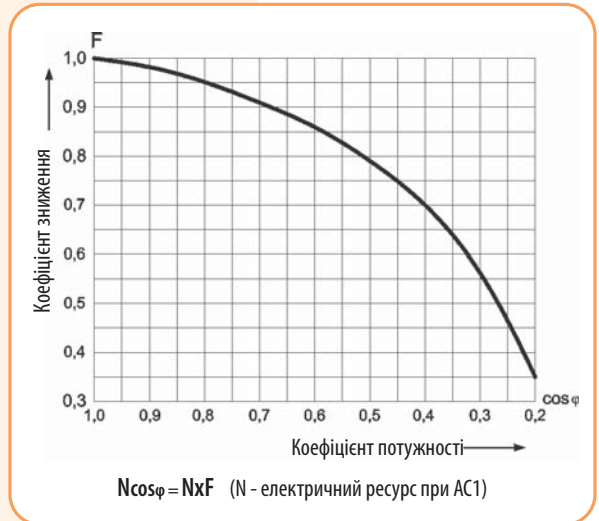


**Коефіцієнт зниження електричного ресурсу для індуктивних навантажень змінного струму (Рис.2)**

ERM 2

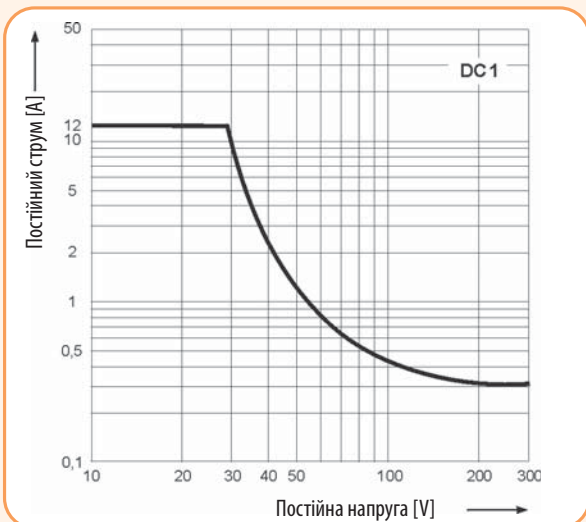


ERM 4



**Максимальна здатність комутації для постійного струму (резистивне навантаження) (Рис.3)**

ERM 2



ERM 4

